

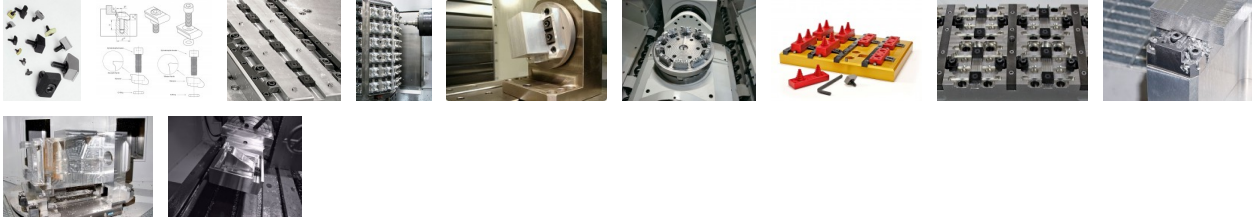
# X56080 - Pitbull-Spannklemme M12



**147,16 € \***

\* Preise exkl. gesetzlicher MwSt. zzgl. Versandkosten

Marke: IBT GmbH  
Bestell-Nr.: X56080



Klemmkante: Messer  
Material: Stahl  
Spannkraft: 50kN  
Anzugsmoment: 145Nm  
B1: 15,2mm  
H1: 16,3mm  
BH9: 38,1mm  
H2: 9,5mm  
H: 19,56mm  
Gewinde: M12  
Klemmbreite: 38,1mm  
Klemmweg: 1,9mm  
St./Pack: 2

**Artikeleigenschaften**

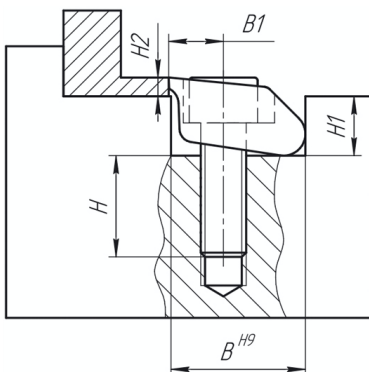
Spannkraft: 50000  
Spannelemente für: Vorrichtung  
Klemmkörper aus: Stahl  
Spannart: Außen-spannen  
Werkstück Anzahl: Einzelteilspannung  
Gewindegröße: M12

**Lieferumfang:**

2 Stück pro Pack

CAD-Datei: [X56080.STEP](#)

**Ähnliche Produkte:**



Klemm- kante	Material	Spann- kraft [kN]	Anzugs- moment [Nm]	B1 [mm]	H1 [mm]	BH9 [mm]	H2 [mm]	H [mm]	Gewinde	Klemm- breite [mm]	Klemm- weg [mm]	St./ Pack	Art.Nr.
Messer	Stahl	2,8	1,8	3,8	3,6	9,5	1,9	6,6	M2,5	9,5	0,15	8	<a href="#">X56000</a>
stumpf	Stahl	2,8	1,8	3,8	3,6	9,5	1,9	6,6	M2,5	9,5	0,15	8	<a href="#">X56010</a>
stumpf	Messing	0,9	0,6	3,8	3,6	9,5	1,9	5,59	M2,5	9,5	0,15	8	<a href="#">X56015</a>
Messer	Stahl	6,6	5,6	5,1	4,8	12,7	2,6	9,9	M4	12,7	0,4	8	<a href="#">X56020</a>
stumpf	Stahl	6,6	5,6	5,1	4,8	12,7	2,6	9,9	M4	12,7	0,4	8	<a href="#">X56030</a>
stumpf	Messing	1,8	2,8	5,1	4,8	12,7	2,6	8,64	M4	12,7	0,4	8	<a href="#">X56040</a>
Messer	Stahl	16	22,5	7,6	7,2	19,05	3,8	14,48	M6	19,1	0,6	6	<a href="#">X56050</a>

stumpf	Stahl	16	22,5	7,6	7,2	19,05	3,8	14,48	M6	19,1	0,6	6	<a href="#">X56060</a>
stumpf	Messing	4,2	5,6	7,6	7,2	19,05	3,8	11,18	M6	19,1	0,6	6	<a href="#">X56065</a>
Messer	Stahl	26	40	10,2	11,4	25,4	6,3	18,03	M10	25,4	1,7	4	<a href="#">X56070</a>
stumpf	Stahl	26	40	10,2	11,4	25,4	6,3	18,03	M10	25,4	1,7	4	<a href="#">X56075</a>
Messer	Stahl	50	145	15,2	16,3	38,1	9,5	19,56	M12	38,1	1,9	2	<a href="#">X56080</a>
stumpf	Stahl	50	145	15,2	16,3	38,1	9,5	19,56	M12	38,1	1,9	2	<a href="#">X56085</a>

**Detaillierte Produktbeschreibung:**

Die PITBULL®Klemme vereint viele Vorzüge, unter anderem erzeugt sie eine Niederzugwirkung mit hohen vertikalen und horizontalen Klemmkräften bis 50 kN (siehe Tabelle).

- Hohe Klemmkräfte -> sichere, präzise Spannung
- Extrem geringe Bauhöhe -> keine Werkzeugstörkanten
- Kompakte Bauweise -> Mehrseitenbearbeitung
- Platzsparend -> ideal für Mehrfachspannung

Erhältlich in 3 Ausführungen:

- Mit Messerkante für Rohteile
- Mit stumpfer Kante für allg. Arbeiten
- Aus Messing zur Vermeidung von Klemmriefen

Material:

- Klemmkörper: Werkzeugstahl A2
- Schraube: DIN912 12.9
- O-Ring: Gummi - Ölfest

Verwendung:

- Zum Spannen von Rohteilen oder zur zweiten Bearbeitung
- Für Vorrichtungplatten

**Hinweis:**

X26083