

X56070 - Pitbull Spannklemme M10

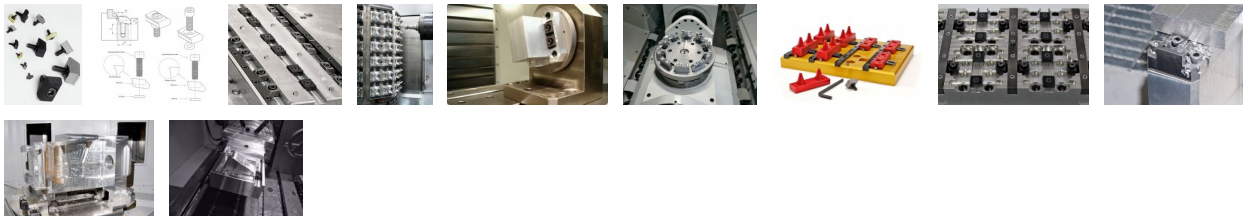


162,64 € *

* Preise exkl. gesetzlicher MwSt. zzgl. Versandkosten

Marke: IBT GmbH

Bestell-Nr.: X56070



Klemmkante: Messer
 Material: Stahl
 Spannkraft: 26kN
 Anzugsmoment: 40Nm
 B1: 10,2mm
 H1: 11,4mm
 BH9: 25,4mm
 H2: 6,3mm
 H: 18,03mm
 Gewinde: M10
 Klemmbreite: 25,4mm
 Klemmweg: 1,7mm
 St./Pack: 4

Artikeleigenschaften

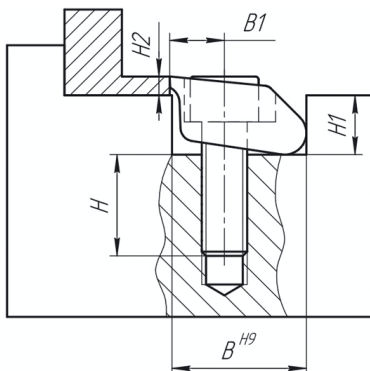
Spannkraft: 26000
 Spannelemente für: Vorrichtung
 Klemmkörper aus: Stahl
 Spannart: Außen-spannen
 Werkstück Anzahl: Einzelteilspannung
 Gewindegröße: M10

Lieferumfang:

4 Stück pro Pack

CAD-Datei: [X56070.STEP](#)

Ähnliche Produkte:



Klemm- kante	Material	Spann- kraft [kN]	Anzugs- moment [Nm]	B1 [mm]	H1 [mm]	BH9 [mm]	H2 [mm]	H [mm]	Gewinde	Klemm- breite [mm]	Klemm- weg [mm]	St./ Pack	Art.Nr.
Messer	Stahl	2,8	1,8	3,8	3,6	9,5	1,9	6,6	M2,5	9,5	0,15	8	X56000
stumpf	Stahl	2,8	1,8	3,8	3,6	9,5	1,9	6,6	M2,5	9,5	0,15	8	X56010
stumpf	Messing	0,9	0,6	3,8	3,6	9,5	1,9	5,59	M2,5	9,5	0,15	8	X56015
Messer	Stahl	6,6	5,6	5,1	4,8	12,7	2,6	9,9	M4	12,7	0,4	8	X56020

stumpf	Stahl	6,6	5,6	5,1	4,8	12,7	2,6	9,9	M4	12,7	0,4	8	X56030
stumpf	Messing	1,8	2,8	5,1	4,8	12,7	2,6	8,64	M4	12,7	0,4	8	X56040
Messer	Stahl	16	22,5	7,6	7,2	19,05	3,8	14,48	M6	19,1	0,6	6	X56050
stumpf	Stahl	16	22,5	7,6	7,2	19,05	3,8	14,48	M6	19,1	0,6	6	X56060
stumpf	Messing	4,2	5,6	7,6	7,2	19,05	3,8	11,18	M6	19,1	0,6	6	X56065
Messer	Stahl	26	40	10,2	11,4	25,4	6,3	18,03	M10	25,4	1,7	4	X56070
stumpf	Stahl	26	40	10,2	11,4	25,4	6,3	18,03	M10	25,4	1,7	4	X56075
Messer	Stahl	50	145	15,2	16,3	38,1	9,5	19,56	M12	38,1	1,9	2	X56080
stumpf	Stahl	50	145	15,2	16,3	38,1	9,5	19,56	M12	38,1	1,9	2	X56085

Detaillierte Produktbeschreibung:

Die PITBULL®Klemme vereint viele Vorzüge, unter anderem erzeugt sie eine Niederzugwirkung mit hohen vertikalen und horizontalen Klemmkraften bis 50 kN (siehe Tabelle).

- Hohe Klemmkraften -> sichere, präzise Spannung
- Extrem geringe Bauhöhe -> keine Werkzeugstörkanten
- Kompakte Bauweise -> Mehrseitenbearbeitung
- Platzsparend -> ideal für Mehrfachspannung

Erhältlich in 3 Ausführungen:

- Mit Messerkante für Rohteile
- Mit stumpfer Kante für allg. Arbeiten
- Aus Messing zur Vermeidung von Klemmriefen

Material:

- Klemmkörper: Werkzeugstahl A2
- Schraube: DIN912 12.9
- O-Ring: Gummi - Ölfest

Verwendung:

- Zum Spannen von Rohteilen oder zur zweiten Bearbeitung
- Für Vorrichtungplatten

Hinweis:

X26078