

X56065 - Pitbull Spannklemme M6

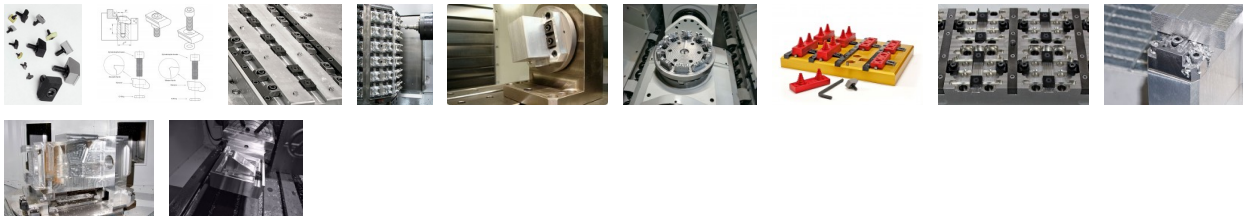


169,51 € *

* Preise exkl. gesetzlicher MwSt. zzgl. Versandkosten

Marke: Mitee Bite Products LLC

Bestell-Nr.: X56065



Die X56065 ist eine Mitee-Bite Pitbull-Spannklemme M6 in Messing mit stumpfer Kante für Vorrichtungsplatten — für polierte, beschichtete oder weiche Werkstücke. Spannkraft 4,2 kN, Anzugsmoment 5,6 Nm, Klemmbreite 19,1 mm, Klemmweg 0,6 mm, Bauhöhe H 11,18 mm. Material: Klemmstück Messing. Liefereinheit: 6 Stück.

Messing-Klemmstück hinterlässt keine Eindrücke auf empfindlichen Oberflächen. Aktiver Niederzug durch Keilgeometrie — Werkstück sitzt plan auf der Vorrichtungplatte. Klemme sitzt in gefräster Nut; Inbus-Schraube DIN 912 und O-Ring im Lieferumfang. Fünfseitige Bearbeitung ohne Umspannen dank minimaler Bauhöhe.

IBT ist Exklusivdistributor von Mitee-Bite für Deutschland und Österreich und führt die X56065 ab Lager in Wiesbaden.

Artikeleigenschaften

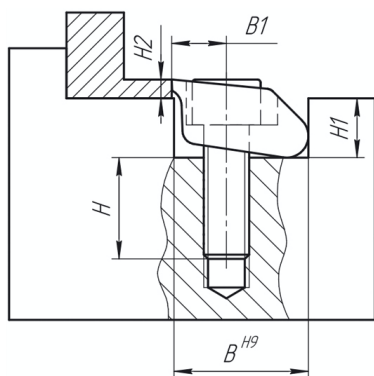
Spannkraft:	4200
Spannelemente für:	Vorrichtung
Klemmkörper aus:	Messing
Spannart:	Außen-spannen
Werkstück Anzahl:	Einzelteilspannung
Gewindegröße:	M6

Lieferumfang:

6 Stück pro Pack

CAD-Datei: [X56065.step](#)

Ähnliche Produkte:



Klemm- kante	Material	Spann- kraft [kN]	Anzugs- moment [Nm]	B1 [mm]	H1 [mm]	BH9 [mm]	H2 [mm]	H [mm]	Gewinde	Klemm- breite [mm]	Klemm- weg [mm]	St./ Pack	Art.Nr.
Messer	Stahl	2,8	1,8	3,8	3,6	9,5	1,9	6,6	M2,5	9,5	0,15	8	X56000
stumpf	Stahl	2,8	1,8	3,8	3,6	9,5	1,9	6,6	M2,5	9,5	0,15	8	X56010
stumpf	Messing	0,9	0,6	3,8	3,6	9,5	1,9	5,59	M2,5	9,5	0,15	8	X56015
Messer	Stahl	6,6	5,6	5,1	4,8	12,7	2,6	9,9	M4	12,7	0,4	8	X56020
stumpf	Stahl	6,6	5,6	5,1	4,8	12,7	2,6	9,9	M4	12,7	0,4	8	X56030
stumpf	Messing	1,8	2,8	5,1	4,8	12,7	2,6	8,64	M4	12,7	0,4	8	X56040
Messer	Stahl	16	22,5	7,6	7,2	19,05	3,8	14,48	M6	19,1	0,6	6	X56050
stumpf	Stahl	16	22,5	7,6	7,2	19,05	3,8	14,48	M6	19,1	0,6	6	X56060
stumpf	Messing	4,2	5,6	7,6	7,2	19,05	3,8	11,18	M6	19,1	0,6	6	X56065
Messer	Stahl	26	40	10,2	11,4	25,4	6,3	18,03	M10	25,4	1,7	4	X56070
stumpf	Stahl	26	40	10,2	11,4	25,4	6,3	18,03	M10	25,4	1,7	4	X56075

Messer	Stahl	50	145	15,2	16,3	38,1	9,5	19,56	M12	38,1	1,9	2	X56080
stumpf	Stahl	50	145	15,2	16,3	38,1	9,5	19,56	M12	38,1	1,9	2	X56085

Detaillierte Produktbeschreibung:

Die PITBULL®Klemme vereint viele Vorzüge, unter anderem erzeugt sie eine Niederzugwirkung mit hohen vertikalen und horizontalen Klemmkräften bis 50 kN (siehe Tabelle).

- Hohe Klemmkräfte -> sichere, präzise Spannung
- Extrem geringe Bauhöhe -> keine Werkzeugstörkanten
- Kompakte Bauweise -> Mehrseitenbearbeitung
- Platzsparend -> ideal für Mehrfachspannung

Erhältlich in 3 Ausführungen:

- Mit Messerkante für Rohteile
- Mit stumpfer Kante für allg. Arbeiten
- Aus Messing zur Vermeidung von Klemmriefen

Material:

- Klemmkörper: Werkzeugstahl A2
- Schraube: DIN912 12.9
- O-Ring: Gummi - Ölfest

Verwendung:

- Zum Spannen von Rohteilen oder zur zweiten Bearbeitung
- Für Vorrichtungplatten

Hinweis:

X26058